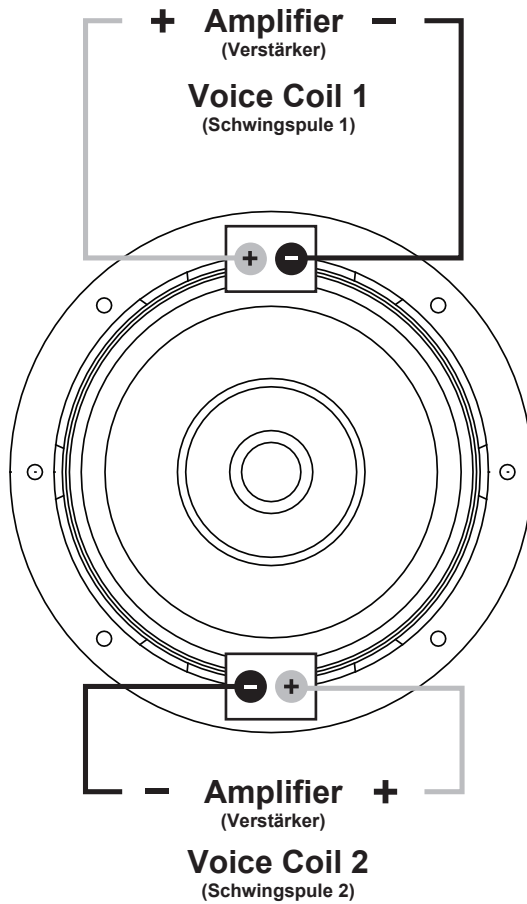


**WIRING DIAGRAM**  
(Anschlussdiagramm)

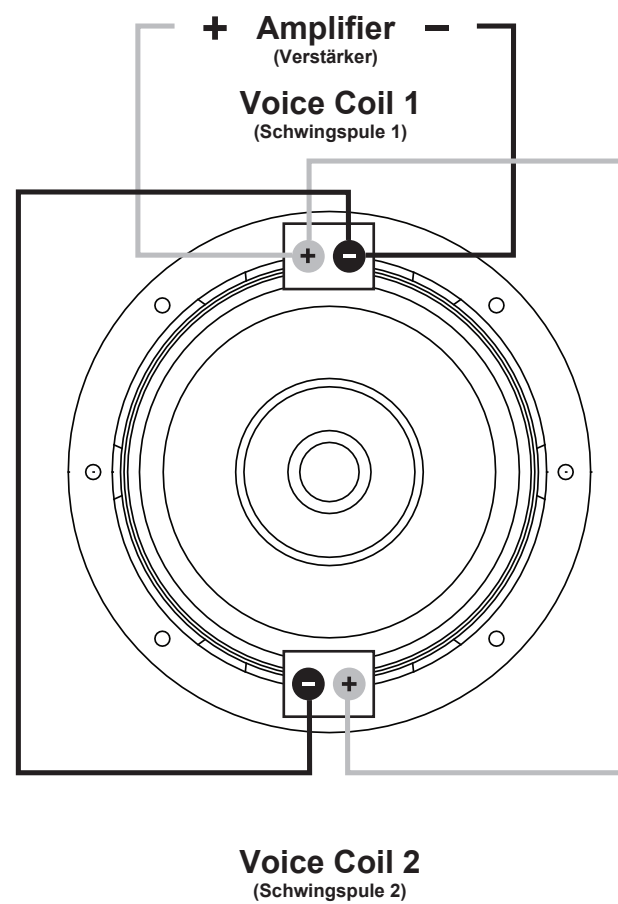
**Standard**

D2 = 2 + 2 Ohms  
D4 = 4 + 4 Ohms



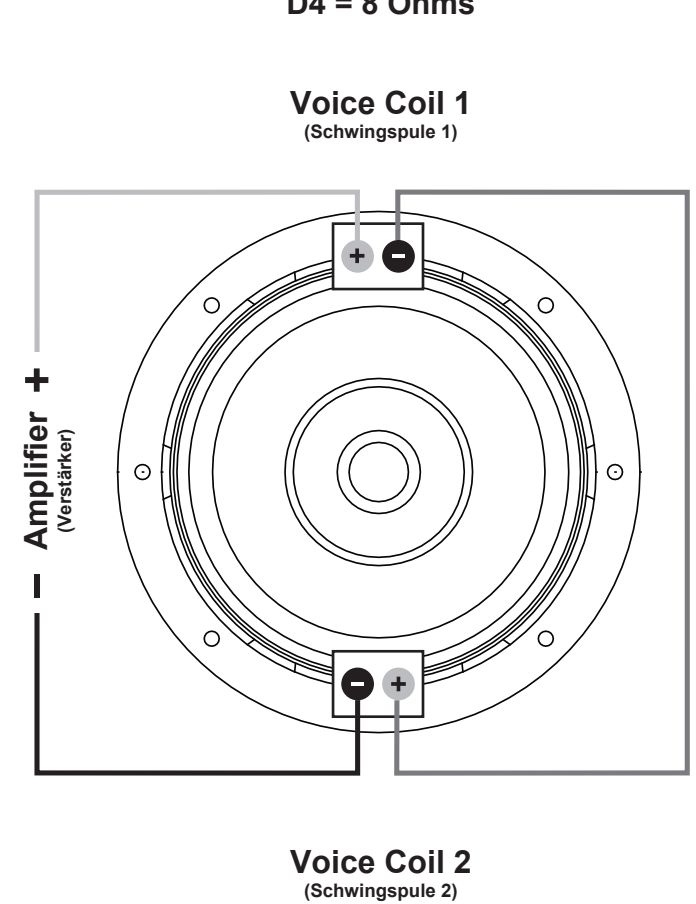
**Parallel**

D2 = 1 Ohm  
D4 = 2 Ohms



**Serial**

(Reihe)  
D2 = 4 Ohms  
D4 = 8 Ohms



**SPECIFICATIONS**

(Technische Daten)

	RMS W	MAX W	NOM. IMP. Ohm	OUTER DIAMETER Außendurchmesser mm	MOUNTING HOLE Einbauöffnung mm	MOUNTING DEPTH Einbautiefe mm	Xmax +/- max. mm	SD cm <sup>2</sup>	Mms g	Re Ohm	Fs Hz	Qms	Qes	Qts	VAS L	SPL dB/1W	VC mm
<b>ZST8D2</b>	250	500	2 + 2	214	182	78	15	214	110	2 x 1,8	37,4	7,04	0,60	0,56	10,6	83	50
<b>ZST10D2</b>	300	600	2 + 2	259	232	90	15	346	159	2 x 1,8	34,6	5,05	0,89	0,75	22,5	83	50
<b>ZST8D4</b>	250	500	4 + 4	214	182	78	15	214	97,5	2 x 3,6	40,7	5,46	0,67	0,59	10,1	83	50
<b>ZST10D4</b>	300	600	4 + 4	259	232	90	15	346	142	2 x 3,6	33,1	4,07	0,85	0,70	27,5	83	50

**RECOMMENDED  
ENCLOSURE DESIGN**

(Empfohlenes Gehäusedesign)

	SEALED ENCLOSURE (Geschlossenes Gehäuse)
	VOLUME Volumen Vb L
<b>ZST8D2/D4</b>	9 - 15
<b>ZST10D2/D4</b>	20 - 30

**CONDITIONALLY RECOMMENDED  
ENCLOSURE DESIGN**

(Bedingt empfohlenes Gehäusedesign)

	VENTED ENCLOSURE (Bassreflex-Gehäuse)					
	VOLUME Volumen Vb L	-3dB FREQ. F3 Hz	TUNING FREQ. Fb Hz	PORT Kanal Ø cm	PORT SURFACE Kanal Fläche cm <sup>2</sup>	PORT LENGTH Kanal Länge cm
<b>ZST8D2/D4</b>	20	32	39	7	38	31
<b>ZST10D2/D4</b>	35	30	38	8	50	22



**DISTRIBUTION:**

Audio Design GmbH · Am Breilingsweg 3 · D-76709 Kronau / Germany

Fon +49 7253 - 9465-0 · Fax +497253 - 946510 · [www.audiodesign.de](http://www.audiodesign.de) · [www.hifonics.de](http://www.hifonics.de)